



Nuova generazione di  
pale caricatori.

**miniZ400**

first.green

# MiniZ - strumento universale per ogni situazione.

Macchine potenti con un'autonomia di 8 ore per carica, zero impatto ambientale negativo, costi di manutenzione minimi e assenza di fermi macchina.



Potenza estrema  
in una macchina\*  
compatta .



\*Passa attraverso porte standard.

# Minipala compatta.



**MiniZ 400.** Pala cingolata compatta unica nel suo genere, frutto dello sviluppo e dell'esperienza di FIRSTGREEN Industries.

Durata della batteria

**6+** ore

In base all'uso, alle condizioni e alla configurazione

Altezza di sollevamento

**2186** mm

L'altezza più elevata nel suo segmento

Peso del carico

**400** Kg

Potenza estrema in una macchina compatta



100% elettrica, praticamente del tutto silenziosa, senza emissioni

In magazzino, disponibile entro 3 giorni

Opzione batteria al litio

Design modulare compatto

Telecomando

Ideale per lavorare in interni

Robusto telaio cingolato

Dimensioni compatte

**1150** altezza **790** larghezza  
mm / mm

Passa attraverso  
porte standard

Telecomando

**50** m

Portata massima per la  
sicurezza dell'operatore

Capacità della batteria

**225** Ah

Carica completa in  
meno di 5 ore

# Specifiche tecniche.



## INFORMAZIONI GENERALI

Capacità di carico massima	400 kg
Carico ribaltante	800 kg
Velocità minima	0,1 km/h
Velocità massima	5 km/h
Altezza del braccio	2 186 mm
Larghezza totale	790 mm

## MOTORI

Tipo di motore elettrico	3xIPM120
Potenza massima	3x2,7 kW

## DOTAZIONE DI BASE

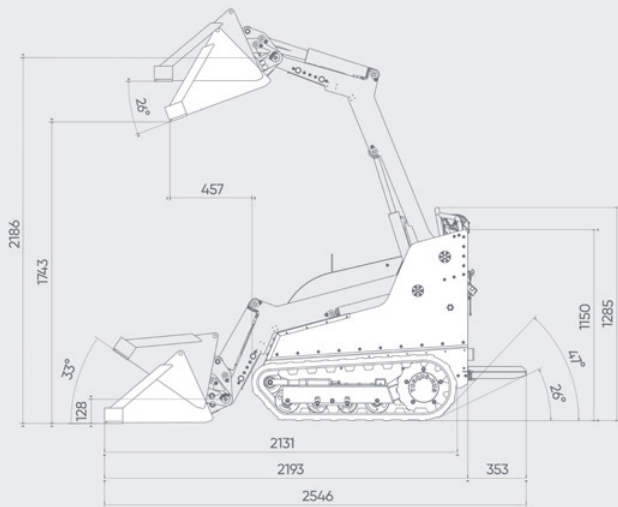
- Pala di base
- Joystick professionale Danfoss ISO
- Batteria al piombo 48 V/225 Ah
- Caricabatterie esterno (trifase o monofase)
- Piattaforma per l'operatore
- Sistema idraulico Danfoss
- Micro-azionamento

## DOTAZIONE OPZIONALE

- Cablaggio per gli attacchi elettrici
- Kit di protezione demolizione
- Opzione batteria al litio

Confronta le specifiche tecniche della macchina su [first.green](#)

**mini Z400**



#### PESO

Peso operativo 1 100 kg

Peso totale 1 500 kg

#### SISTEMA IDRAULICO

Pressione dell'olio idraulico 150 bar

Flusso dell'olio idraulico 25 l/min

Serbatoio dell'olio idraulico 30 l

**Telecomando  
professionale con  
portata di 50 m.**





# Ampia scelta di attrezzature aggiuntive.



Pala di base



Spazzaneve



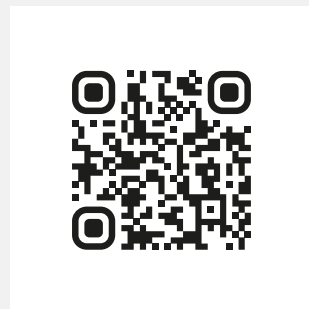
Lama



PTO



Mini-martello



...e altre 9 attrezzature  
aggiuntive su [first.green](https://www.first.green)



Per ulteriori prodotti FIRSTGREEN visitare il  
sito **first.green**

+420 737 633 733, [info@first.green](mailto:info@first.green)